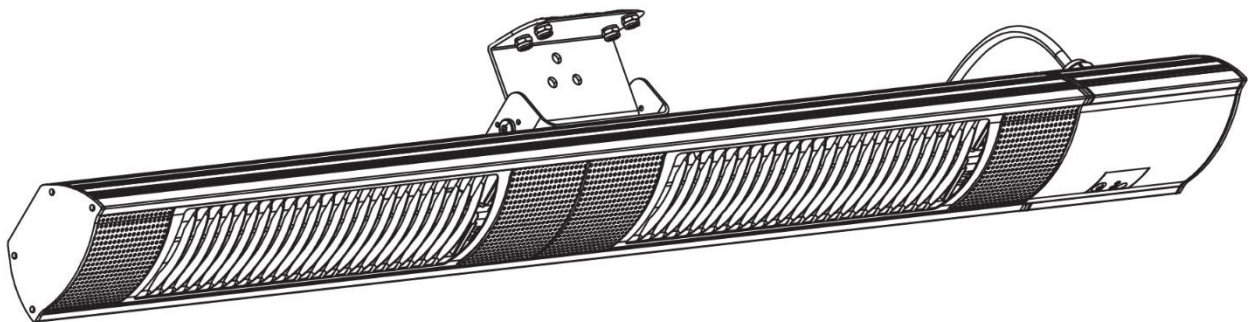


Promiennik WDH-300WS



Szanowny Kliencie,

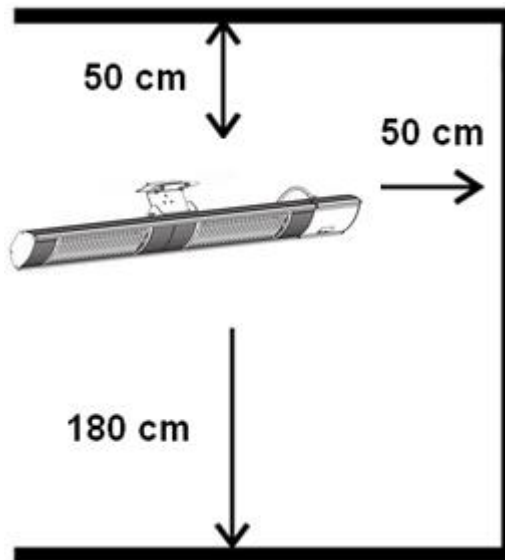
Wybraliście Państwo produkt wysokiej jakości. Aby zapewnić sobie dużo przyjemności z tego produktu, oto kilka dodatkowych wskazówek:

W razie jakichkolwiek problemów:

Mamy nadzieję, że urządzenie spełni Państwa oczekiwania! Jeśli mimo dołożenia wszelkich starań wystąpiłyby jakiegokolwiek powody do reklamacji, prosimy o krótki kontakt, ponieważ bardzo zależy nam na Państwa zadowoleniu i chcielibyśmy wyjaśnić wszelkie nieporozumienia.

Ważne wskazówki dotyczące bezpieczeństwa:

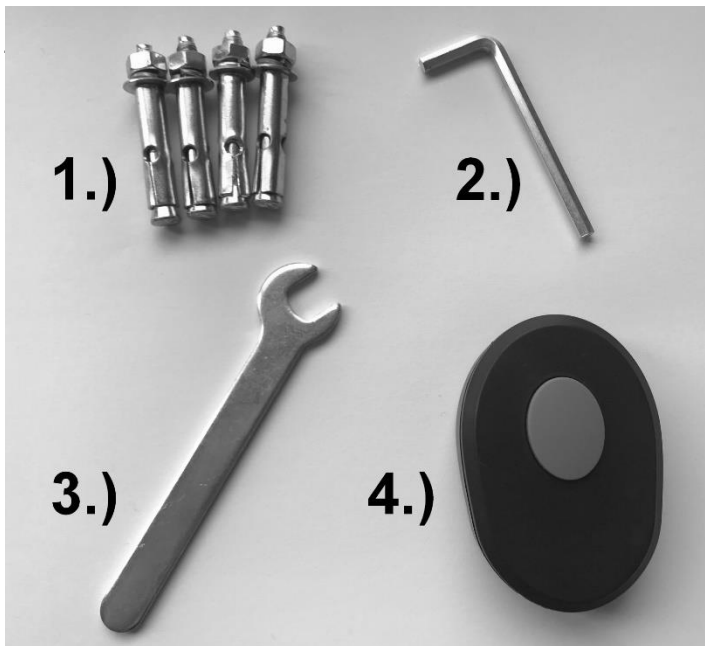
- Należy pamiętać, że promiennik podczas pracy może się bardzo nagrzewać, dlatego zawsze należy zachować odpowiednią odległość. Szczególnie z dala od łatwopalnych lub łatwopalnych przedmiotów!
- Nie należy umieszczać/montować promiennika bezpośrednio przy gniazdku elektrycznym!
- Zaleca się stosowanie oddzielnego źródła zasilania (gniazdka) do zasilania promiennika. (Proszę nie używać kilku gniazdek do obsługi promiennika).
Ponadto należy zwrócić uwagę, aby przewód zasilający był zawsze ułożony w odpowiedniej odległości od źródła ciepła.
- Nadzorować pracę promiennika, gdy w pobliżu urządzenia znajdują się dzieci!
- Uważaj na prąd, nigdy nie wchodzić do urządzenia ani nie wkładać do niego przedmiotów!
- Nie stawiać żadnych przedmiotów na promienniku lub bezpośrednio przed nim!
- Należy zapewnić wystarczającą ilość miejsca wokół urządzenia!
- Tylko wykwalifikowany personel lub elektrycy mogą otwierać urządzenie !
- Upewnij się, że do urządzenia nie dostała się wilgoć !
- Promiennik nie może być używany w bezpośrednim sąsiedztwie wani, umywalk i basenów!
- Do pracy urządzenia należy używać wyłącznie napięcia zalecanego przez producenta!
- Upewnij się, że kabel zasilający jest rozłożony (odwiązany) przed podłączeniem go do gniazdka !
- Przed użyciem urządzenia upewnij się, że wtyczka jest czysta i prawidłowo podłączona do gniazdka!
- Nigdy nie zbliżaj się do wtyczki lub gniazdka mokrymi rękami!
- Nie należy samodzielnie naprawiać uszkodzonych przewodów w urządzeniu, gdyż grozi to poważnym porażeniem prądem!
- Należy upewnić się, że w pobliżu urządzenia nigdy nie znajdują się substancje łatwopalne (np. gazy/oleje itp.)!
- Upewnij się, że obszar na i wokół urządzenia jest zawsze wolny od kurzu, pajęczyn i podobnych zanieczyszczeń, aby zapobiec przypadkowemu zapłonowi (pożarowi)!
- Jeżeli kabel przyłączeniowy urządzenia jest uszkodzony, musi on zostać wymieniony przez producenta, jego serwis posprzedażowy lub osobę o podobnych kwalifikacjach, aby uniknąć niebezpieczeństwa.
- Urządzenie nie jest przeznaczone do użytku przez osoby (w tym dzieci) o ograniczonych zdolnościach fizycznych, sensorycznych lub umysłowych, lub osoby nie posiadające doświadczenia i/lub wiedzy, chyba że otrzymały one nadzór lub instrukcje dotyczące użytkowania urządzenia od osoby odpowiedzialnej za ich bezpieczeństwo.
- Jeśli urządzenie nie będzie używane przez dłuższy czas, należy je wyłączyć i wyciągnąć wtyczkę z gniazdka sieciowego!
- Należy zawsze zachować odpowiednią odległość od ścian, sufitów, podłóg i przedmiotów. W zależności od materiału zalecamy zachowanie minimalnej odległości co najmniej 100 cm z przodu i co najmniej 50 cm z boku lub w górę! Wysokość montażu powinna wynosić co najmniej 180 cm.



Jeżeli cokolwiek wydaje się być nie w porządku, należy natychmiast wyłączyć urządzenie i odłączyć je od zasilania! W takim przypadku należy zwrócić się do specjalisty i nie próbować naprawiać urządzenia samodzielnie!

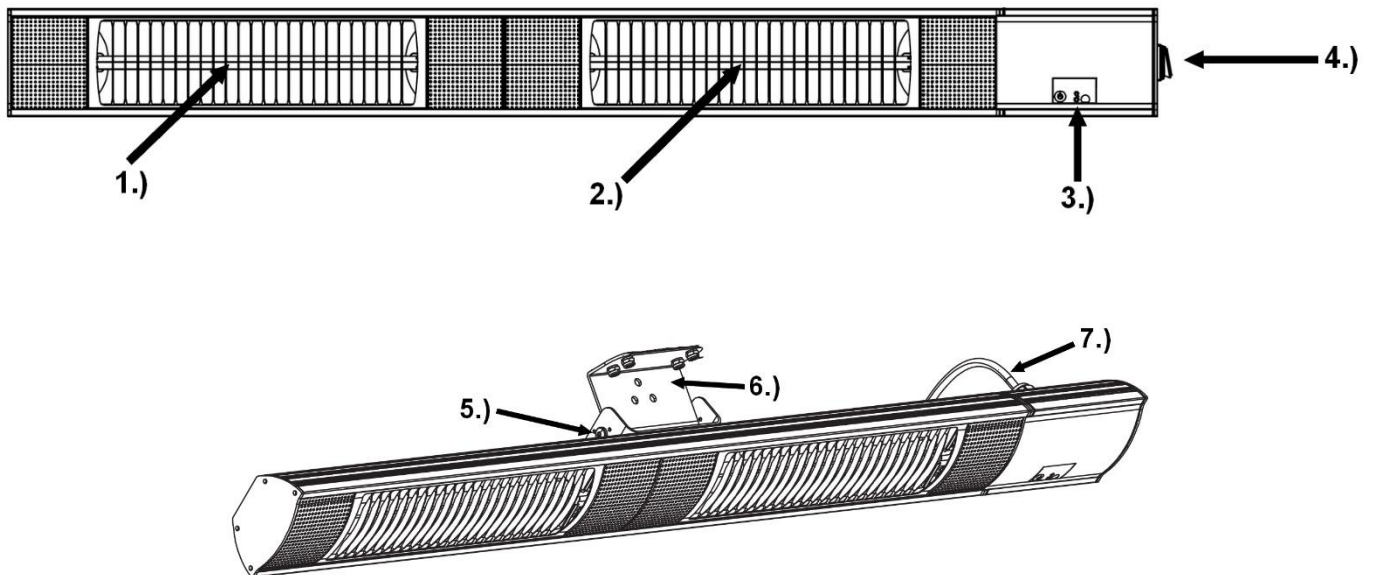
Przykład: Bezpiecznik domowy przepalił się podczas pracy promiennika.

Zakres dostawy zestawu montażowego:



- 1.) 4 x kołki do ramy metalowej
- 2.) Klucz sześciokątny
- 3.) Klucz płaski otwarty
- 4.) Pilot zdalnego sterowania

Opis części urządzenia:

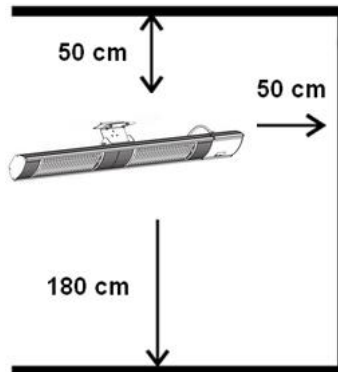


- | | |
|--|----------------------|
| 1.) Pierwsza rura grzewcza (1.500 W) | 5.) Śruby blokujące |
| 2.) Druga rura grzewcza (1.500 W) | 6.) Wspornik ścienny |
| 3.) Włacznik urządzenia i lampka kontrolna | 7.) Kabel zasilający |
| 4.) Wyłącznik główny | |

Instrukcja montażu:

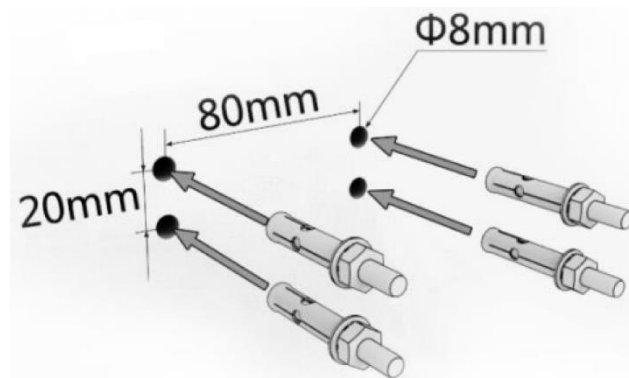
1. Montaż na ścianie

- 1.1. Wybierz odpowiednie miejsce do montażu uchwyty ścienne. Przestrzegaj wskazówek bezpieczeństwa oraz następujących minimalnych odstępów:

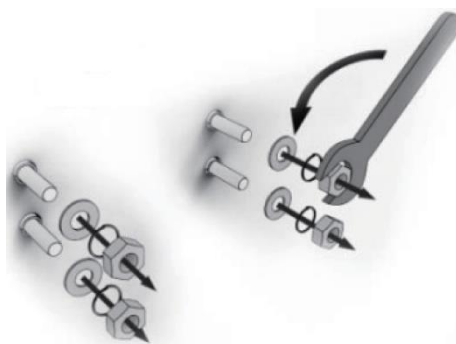


- 1.2. Teraz weź promiennik wraz ze wspornikiem ściennym i zaznacz na ścianie cztery (4) otwory (po jednym otworze na każdy róg). Upewnij się, że wspornik ścienny siedzi prosto!

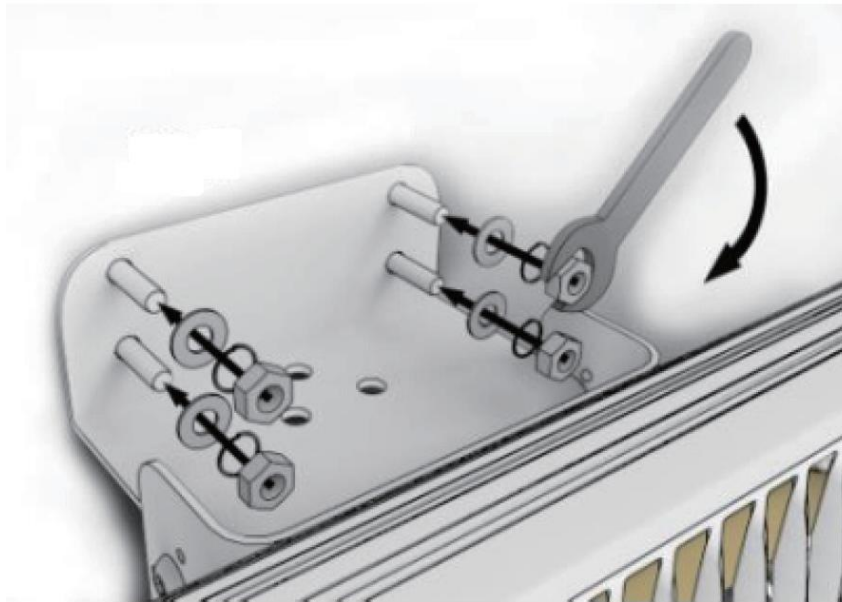
- 1.3. Teraz należy wywiercić w ścianie cztery (4) otwory o średnicy co najmniej 8 mm.



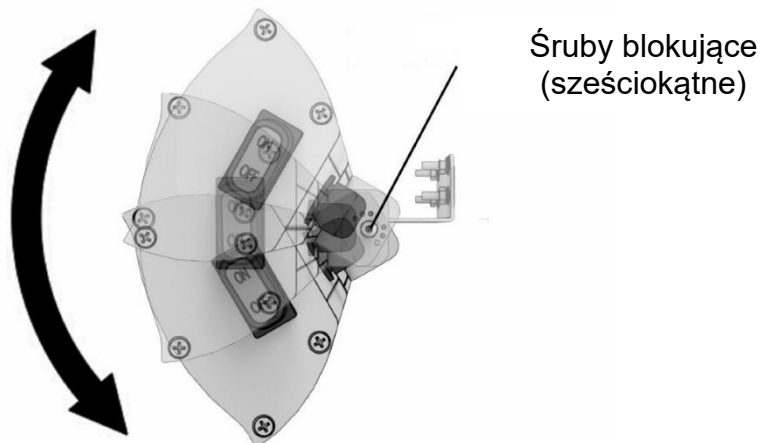
- 1.4. Weź dostarczone kołki i zamocuj je w wywierconych otworach. Następnie poluzować nakrętki, podkładki i podkładki sprężyste z kołków.



- 1.5. Teraz można umieścić uchwyt ścienny na czterech kołkach. Następnie ponownie nałożyć podkładki i podkładki sprężyste na kołki i zamocować wszystko za pomocą nakrętek sześciokątnych na kołkach. Do tego celu można użyć dostarczonego klucza płaskiego.



- 1.6. Wreszcie, w razie potrzeby, istnieje możliwość dostosowania kąta nachylenia głowicy grzewczej do indywidualnych potrzeb poprzez poluzowanie dwóch śrub blokujących.



- 1.7. Przed uruchomieniem urządzenia należy zawsze upewnić się, że głowica grzewcza jest pewnie i stabilnie zamocowana!

Instrukcja użytkowania:

2. Commissioning

- 2.1. Włożyć prawidłowo wtyczkę sieciową do gniazdka.
- 2.2. Włączyć urządzenie, naciskając główny wyłącznik. Następnie urządzenie sygnalizuje gotowość do pracy poprzez zapalenie się czerwonej lampki kontrolnej.
- 2.3. Wyłącznik urządzenia znajduje się obok czerwonej lampki kontrolnej. Możesz użyć tego do przełączania operacji w następującej kolejności (obwód):
 - Poziom 1 (moc grzewcza 1.500 W)
 - Poziom 2 (moc grzewcza 3.000 W)
 - Ze strony

Dostarczony w zestawie pilot zdalnego sterowania działa również zgodnie z przełączaniem jednym przyciskiem w wyżej wymienionej kolejności!

Pilot wymaga dwóch baterii AAA (mikro) (nie dołączone) !

3. Czyszczenie i przechowywanie

Przed przystąpieniem do czyszczenia urządzenia należy zawsze odłączyć je od sieci elektrycznej i pozostawić do całkowitego ostygnięcia!

3.1 Czyszczenie obudowy:

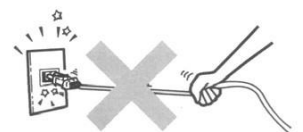
- Do czyszczenia zewnętrznej części obudowy należy używać miękkiej i wilgotnej szmatki.
- Do czyszczenia promiennika należy używać wyłącznie łagodnych środków czyszczących.
- Należy również zwrócić uwagę, aby nie używać agresywnych środków czyszczących, ponieważ mogą one uszkodzić urządzenie!
- Proszę się upewnić, że do wnętrza promiennika nigdy nie dostanie się woda!

3.2 Przechowywanie:

- Na czas przechowywania zaleca się zapakowanie urządzenia do oryginalnego pudełka.
- Promiennik należy przechowywać w suchym i dostatecznie wentylowanym miejscu/przestrzeni.

Pozostałe ważne wskazówki dotyczące obsługi

- 3.1. Nie należy odłączać wtyczki sieciowej ciągnąc za kabel zasilający!
- 3.2. W pobliżu grzejnika nie należy używać środków odstraszających owady, olejów w sprayu, farb w sprayu itp. Może to spowodować uszkodzenie urządzenia lub nawet pożar!
- 3.3. Upewnić się, że przewód sieciowy nigdy nie przebiega przed promiennikiem lub że przewód sieciowy nie jest owinięty wokół elementu grzejnego.
- 3.4. Nie należy używać promiennika z wyłącznikiem czasowym lub podobnym urządzeniem sterującym. Może to spowodować uszkodzenie urządzenia lub nawet pożar.
- 3.5. Chociaż promiennik jest zabezpieczony przed bryzgami wody (IP54), dla bezpieczeństwa nie należy go używać celowo podczas deszczu i/lub w innych bardzo wilgotnych warunkach!
- 3.6. Reflektor za rurką grzewczą należy zawsze utrzymywać w czystości i bez kurzu. W przeciwnym razie może to doprowadzić do utraty mocy promiennika!
- 3.7. Podczas uruchamiania ogrzewania na rurze grzewczej mogą przez krótki czas pojawić się ciemne plamy. Jest to zjawisko normalne i nie oznacza usterki ani pogorszenia wydajności ogrzewania.



Dane techniczne

Nazwa modelu:	WDH-300WS
Napięcie:	220V - 240V / 50-60Hz
Max. Pobór mocy:	2.600 - 3.000 W
Wymiary głowicy grzewczej (H/W/D):	120 x 1020 x 120 mm
Wodoodporność:	IP54
Waga:	2,4 kg

Mogą wystąpić odchylenia w danych technicznych!

Inne

Oświadczenie gwarancyjne:

Niezależnie od ustawowych roszczeń gwarancyjnych, producent udziela gwarancji zgodnie z prawem Państwa kraju, jednak co najmniej na okres 1 roku (w Niemczech 2 lata dla osób prywatnych). Gwarancja rozpoczyna się w dniu sprzedaży urządzenia użytkownikowi końcowemu.

Gwarancja obejmuje wyłącznie wady wynikające z wad materiałowych lub produkcyjnych.

Naprawy gwarancyjne mogą być dokonywane wyłącznie przez autoryzowany serwis klienta. Aby zgłosić roszczenie gwarancyjne, należy dołączyć oryginalny dowód sprzedaży (z datą sprzedaży).

Z gwarancji wyłączone są:

- Normalne zużycie
- Niewłaściwe zastosowanie, takie jak przeciążenie urządzenia lub niezatwierdzone akcesoria.
- Uszkodzenia spowodowane działaniem czynników zewnętrznych, użyciem siły lub ciał obcych
- Uszkodzenia spowodowane nieprzestrzeganiem instrukcji obsługi, np. podłączeniem do niewłaściwego napięcia sieciowego lub nieprzestrzeganiem instrukcji montażu.
- Całkowicie lub częściowo zdemontowane jednostki

Zgodność:

Promiennik został przetestowany, a on sam i/lub jego części zostały wyprodukowane zgodnie z następującymi normami (bezpieczeństwa):

Przetestowane przez Dekra "GS" i oczywiście zgodne z CE (LVD + EMC).

Sprawdzone bezpieczeństwo zgodnie z: EN 60335-1:2012+A11:2014+A13:2017
EN 60335-2-30:2009+A11:2012
EN 62233:2008
AfPS GS 2019:01 PAK

CE (LVD) Zgodność przetestowana zgodnie z: EN 60335-1:2012+A11:2014+A13:2017
EN 60335-2-30:2009+A11:2012
EN 62233:2008

Zgodność CE (EMC) przetestowana zgodnie z: EN 55014-1:2006+A1:2009+A2:2011
EN 55014-2:1997+A1:2001+A2:2008
EN 61000-3-2:2014
EN 61000-3-3:2013

Prawidłowa utylizacja tego produktu:



Na terenie UE ten symbol oznacza, że tego produktu nie należy wyrzucać razem z odpadami domowymi. Zużyty sprzęt zawiera cenne surowce wtórne, które powinny być poddane recyklingowi. Ponadto środowisko lub zdrowie ludzkie nie powinny być zanieczyszczone przez niekontrolowane usuwanie odpadów. Dlatego prosimy o utylizację starych urządzeń poprzez odpowiednie systemy zbiórki lub przekazanie urządzenia do utylizacji w miejscu zakupu. Następnie urządzenie zostanie poddane recyklingowi.

Życzę Państwu wiele przyjemności z użytkowania tego urządzenia.

Państwa Aktobis AG

Instrukcję obsługi należy przechowywać w bezpiecznym miejscu !

Uwagi:
